



BRESSER®



BRESSER Science ADL-601P

**Поляризационный микроскоп для наблюдений
в отраженном и проходящем свете**

Инструкция по эксплуатации

(RU) ОСТОРОЖНО!

При работе с микроскопом используются острые предметы. Храните микроскоп и аксессуары в недоступном для детей месте. Дети должны пользоваться этим устройством только под присмотром взрослых. Храните упаковку (пластиковые пакеты, резиновые ленты и пр.) недоступном для детей месте.

Рис. 1

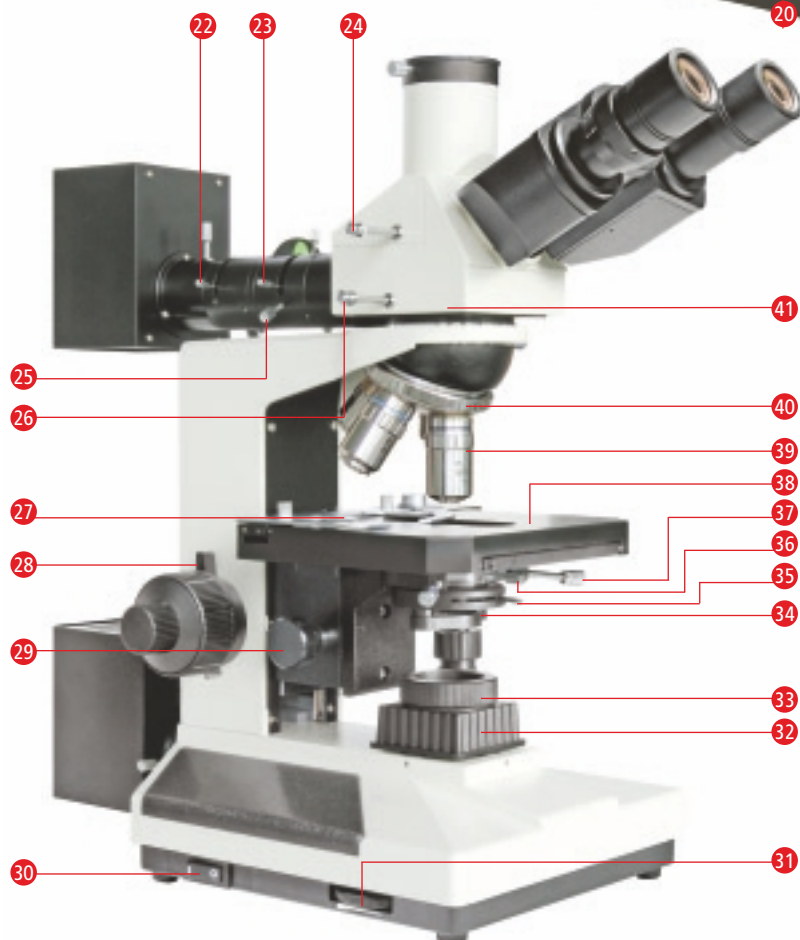
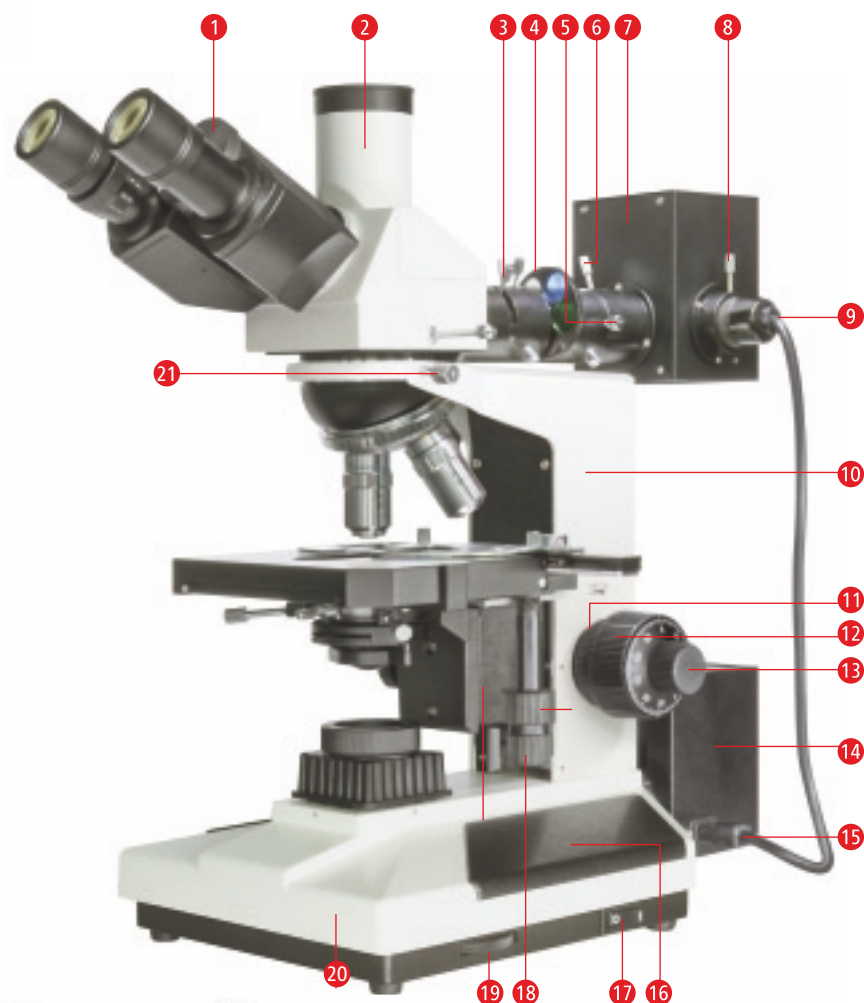


Рис. 2

Микроскоп BRESSER Science ADL-601P оснащен двумя источниками освещения и поляризатором для наблюдений в отраженном и проходящем свете. Благодаря окулярам с широким полем зрения и планхроматическим объективам изображения

наблюдаемых объектов всегда будут четкими по всему полю зрения. Данный микроскоп прекрасно подходит для изучения минералов, полимеров, а также свойств многих биологических препаратов.

Содержание

- I. Детали микроскопа
- II. Технические характеристики
- III. Начало работы
- IV. Наблюдения
- V. Уход и хранение, гарантия

I. ДЕТАЛИ МИКРОСКОПА

Рис.1

- 1 Бинокулярная насадка
- 2 Тубус для установки камеры
- 3 Поляризатор
- 4 Диск со светофильтрами
- 5 Фиксатор корпуса источника освещения
- 6 Ручка регулировки конденсора верхнего источника освещения
- 7 Корпус верхнего источника освещения
- 8 Юстировочный винт лампы
- 9 Ламповый патрон
- 10 Штатив
- 11 Кольцо регулировки плавности фокусировки
- 12 Колесо грубой фокусировки
- 13 Колесо точной фокусировки
- 14 Источник питания системы освещения
- 15 Шнур питания верхнего источника освещения
- 16 Регулятор перемещения предметного столика влево-вправо
- 17 Выключатель верхнего источника освещения (отраженный свет)

- 18 Регулятор перемещения предметного столика вперед-назад
- 19 Регулятор яркости верхнего источника освещения
- 20 Основание
- 21 Фиксатор насадки

Рис.2

- 22 Регулятор апертурной диафрагмы (отраженный свет)
- 23 Регулятор диаметра диафрагмы
- 24 Рычаг переключения между режимами съемки и наблюдения
- 25 Центровочный винт диафрагмы
- 26 Рычаг анализатора
- 27 Зажимы для препаратов
- 28 Ограничитель подъема предметного столика
- 29 Ручка регулировки конденсора нижнего источника освещения
- 30 Выключатель нижнего источника освещения (проходящий свет)
- 31 Регулятор яркости нижнего источника освещения
- 32 Нижний источник освещения
- 33 Поляризатор
- 34 Дополнительная линза конденсора и держатель светофильтров
- 35 Регулятор апертурной диафрагмы (проходящий свет)
- 36 Фиксатор конденсора
- 37 Центровочный винт конденсора
- 38 Предметный столик
- 39 Объектив
- 40 Револьверная головка
- 41 Насадка

II. ТЕХНИЧЕСКИЕ ХАРАКТЕРИСТИКИ

Окуляры

Тип окуляра	Увеличение	Поле зрения, мм	Фокусное расстояние, мм	Примечания
Широкоугольный окуляр (WF)	10x	18	25	
Широкоугольный окуляр (WF) с визирной сеткой	10x			не входит в комплект поставки

Объективы

Тип объектива	Увеличение	Числовая апертура (N.A.)	Рабочее расстояние, мм	Примечания
Планахромат (защитное стекло присутствует только у объектива 100x)	4x	0,1	17,9	не входит в комплект поставки
	5x	0,12	18,3	
	10x	0,25	8,9	
	40x	0,60		
	60x	0,75		
	100x	1,25 (масло)		не входит в комплект поставки

Общее увеличение

Объективы	4x	5x	10x	40x	60x	100x
Окуляры						
10x	40x	50x	100x	400x	600x	1000x

- Система освещения: галогенная лампа с регулируемой яркостью (6 В, 20 Вт)
- Источник питания: 220 В / 50 Гц
- В комплект поставки входят следующие фильтры для наблюдений в отраженном свете: поляризационный, матовый, синий, зеленый и красный
- Дополнительно можно приобрести фильтры для наблюдений в проходящем свете: поляризационный,

- матовый, синий, зеленый и желтый
- Диапазон перемещения предметного столика: 50 мм x 75 мм
- Шаг точной фокусировки: 0,002 мм
- Диапазон регулировки межзрачкового расстояния: 53–75 мм
- Противогрибковое покрытие бинокулярной насадки и корпуса микроскопа

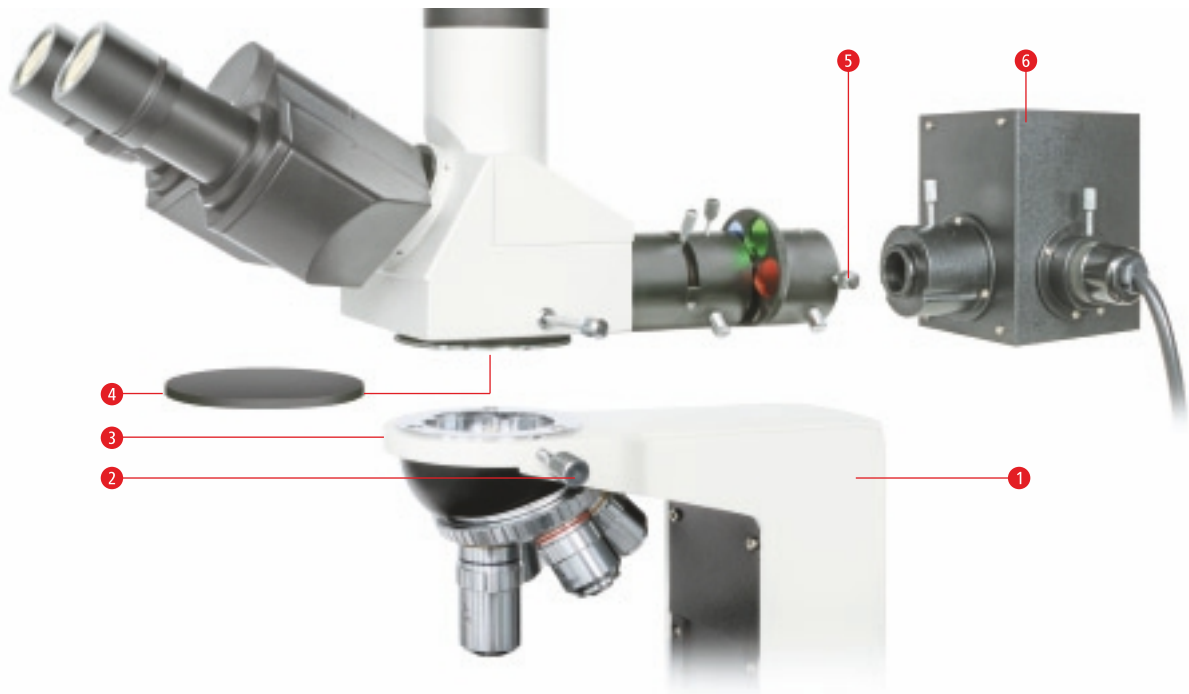


Рис. 3

III. НАЧАЛО РАБОТЫ

1. Источник освещения для наблюдений в отраженном свете (рис. 3)

Снимите защитную крышку (4) дополнительной линзы, расположенную под тубусом источника освещения. Вставьте тубус источника освещения в соответствующий разъем (3) на штативе (1) микроскопа и закрепите его при помощи фиксатора (2).

2. Корпус верхнего источника освещения (рис. 3)

Ослабьте фиксатор корпуса источника освещения (5) и вставьте корпус (6) в тубус источника освещения. Затяните фиксатор корпуса (5), чтобы закрепить конструкцию.

IV. НАБЛЮДЕНИЯ

1. Отраженный свет (рис. 1, 2, 4)

1. Подключите микроскоп к источнику питания (14) при помощи шнура (15).
2. Включите систему освещения, нажав выключатель (17).
3. Установите объектив 10x в рабочее положение, повернув револьверную головку (40). Выньте объектив 10x (39) из гнезда, осветив таким образом предметный столик.
4. Положите белый лист бумаги на предметный столик (38) и посмотрите на освещенный круг.
5. В центре освещенного круга должна находиться тень от нити накаливания лампы. Если тень находится не в центре, ослабьте патрон (9) и отрегулируйте положение лампы при помощи юстировочного винта (8).
6. Если на листе бумаги не видно тени нити накаливания, измените положение конденсора при помощи

соответствующей ручки регулировки (6) так, чтобы тень была четкой.

7. Если тень нити накаливания сильно отстоит от центра освещенного круга, выньте лампу из корпуса и установите ее повторно, плотно прижимая патрон к правой части корпуса. Затяните юстировочный винт (8) и проверьте положение тени.

8. Установите объектив 10x и поместите на предметный столик нужный объект.

9. Сфокусируйте изображение при помощи колес фокусировки (12, 13).

10. Если объект освещен неравномерно, измените положение конденсора при помощи соответствующей ручки регулировки (6) так, чтобы объект был освещен полностью. Зафиксируйте положение лампы, закрутив патрон (9).

11. Установите минимальный диаметр диафрагмы при помощи регулятора (23) и наведите получившийся луч точно в центр поля зрения при помощи центровочного винта (25). После этого раскройте диафрагму так, чтобы

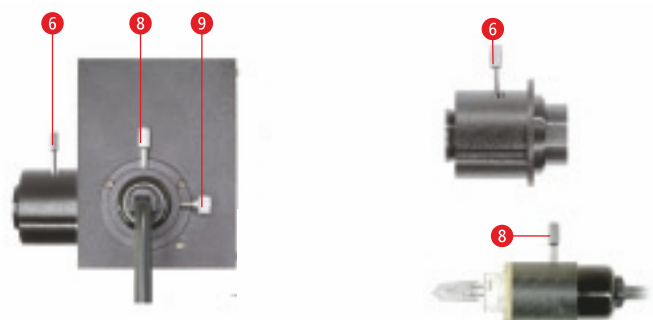


Рис. 4

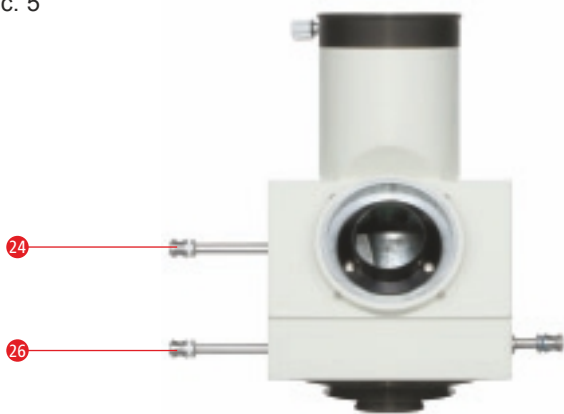
ее границ не было видно в поле зрения.

12. При использовании объективов с другим увеличением яркость освещения и диаметр диафрагмы можно при необходимости отрегулировать, чтобы объект был равномерно освещен во время наблюдений.

13. Для получения максимально четкого и контрастного изображения можно воспользоваться одним из установленных светофильтров (4).

2. Проходящий свет (рис. 2, 5)

Рис. 5



1. Включите систему освещения, нажав выключатель (30).

2. Настройте яркость освещения при помощи регуляторов яркости (31) и апертурной диафрагмы (35). При необходимости конденсор можно поднять или опустить при помощи ручки регулировки (29).

3. Сдвиньте анализатор с оптической оси при помощи рычага (26). Выберите необходимый способ наблюдений, воспользовавшись рычагом переключения (24).

3. Межзрачковое расстояние (рис. 6)

Рис. 6



- 1 Бинокулярная насадка
- 2 Кольцо диоптрийной коррекции

Поместите объект для наблюдений на предметный столик и сфокусируйте изображение. Чтобы настроить межзрачковое расстояние, посмотрите в окуляры бинокулярной насадки (2) и раздвигайте оптические трубы до тех пор, пока изображение не перестанет двоиться.

4. Диоптрийная коррекция (рис. 6)

Установите объектив 40x в рабочее положение и посмотрите в окуляры, закрыв левый глаз. Сфокусируйте

изображение при помощи колес фокусировки. Затем закройте правый глаз и сфокусируйте изображение, поворачивая кольцо диоптрийной коррекции (2).

5. Грубая и точная фокусировка (рис. 7)

Рис.7



- 1 Колесо точной фокусировки
- 2 Колесо грубой фокусировки
- 3 Кольцо регулировки плавности фокусировки
- 4 Ограничитель подъема предметного столика

Данный микроскоп позволяет получать максимально четкие изображения наблюдаемых объектов, благодаря коаксиальной системе фокусировки. Натяжение системы фокусировки можно изменить при помощи кольца регулировки плавности фокусировки (3). При грубой фокусировке можно повредить объектив микроскопа или объект наблюдений, однако этого можно избежать, воспользовавшись ограничителем подъема предметного столика (4), который не позволит поднять предметный столик выше определенного (настраиваемого) положения.

6. Наблюдения в отраженном свете (рис. 1, 2)

Поместите нужный объект на предметный столик (38), установите объектив 10x в рабочее положение и посмотрите на объект. Сфокусируйте изображение при помощи колес фокусировки (12, 13). Установите минимальный диаметр диафрагмы при помощи соответствующего регулятора (23), а затем наведите получившийся луч в центр поля зрения при помощи центровочного винта (25). После этого увеличьте диаметр диафрагмы, чтобы ее не было видно в поле зрения. Для получения большего контраста изображений во время наблюдений можно воспользоваться одним из светофильтров (4).

7. Наблюдения в проходящем свете (рис. 1, 2)

Поместите препарат на предметный столик (38), установите объектив 10x в рабочее положение и посмотрите на препарат. Сфокусируйте изображение при помощи колес фокусировки (12, 13). При смене объективов сфокусировать изображение повторно можно при помощи колеса точной фокусировки (13). Для большего контраста изображений можно установить светофильтр (данные светофильтры приобретаются отдельно) в соответствующий держатель (34).

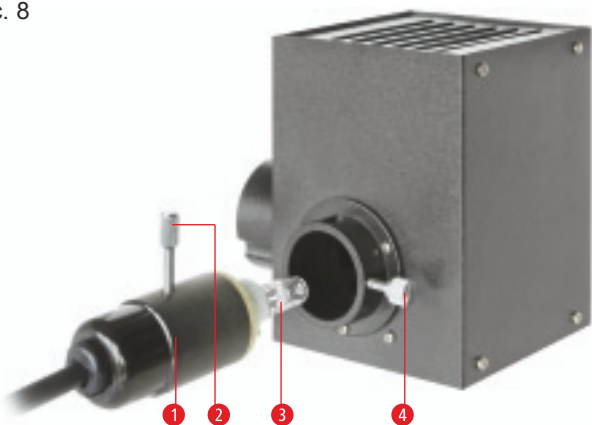
8. Наблюдения в поляризованном свете (рис. 1, 2)

1. Поставьте анализатор в рабочее положение при помощи рычага анализатора (26).
2. Во время наблюдений в отраженном свете установите поляризатор в соответствующий разъем (3). Для наблюдений в поляризованном свете поворачивайте поляризатор, пока поле зрения не затемнится (это происходит при скрещивании поля фильтров анализатора и поляризатора).
3. Во время наблюдений в проходящем свете поляризатор (33) необходимо устанавливать на нижний источник освещения (32).

9. Замена ламп

9А. Верхний источник освещения (рис. 8)

Рис. 8

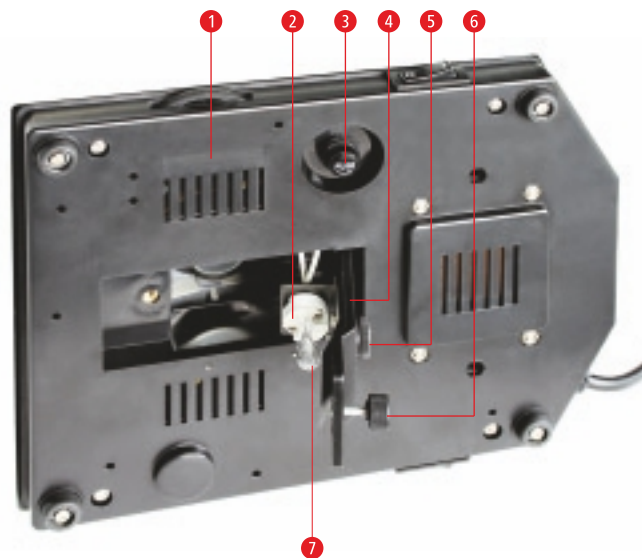


- 1 Ламповый патрон
- 2 Юстировочный винт лампы
- 3 Лампа
- 4 Фиксатор патрона

1. Выключите освещение и выньте шнур питания из розетки. Не меняйте лампу сразу после выключения, так как она сильно нагревается во время работы.
2. Ослабьте фиксатор патрона (4) и юстировочный винт (2). Выньте патрон (1) из гнезда.
3. Выньте старую лампу (3) из патрона (1) и установите новую. Не касайтесь стекла лампы пальцами. При необходимости воспользуйтесь салфеткой, чтобы закрутить лампу в патрон.
4. Вставьте патрон (1) в гнездо, подключите лампу к источнику питания и включите микроскоп. После этого может понадобиться повторная настройка источника освещения (см. раздел «Отраженный свет»).

9В. Нижний источник освещения (рис. 9)

Рис. 9



- 1 Основание микроскопа (вид снизу)
- 2 Ламповый патрон
- 3 Предохранитель (220 В / 0,5 А, Т).
- 4 Держатель лампы
- 5 Юстировочный винт лампы
- 6 Винт крышки лампового отсека
- 7 Лампа

1. Выключите освещение и выньте шнур питания из розетки. Не меняйте лампу сразу после выключения, так как она сильно нагревается во время работы.
2. Переверните микроскоп, открутите винт крышки лампового отсека (6) в основании микроскопа и откройте крышку.
3. Выньте старую лампу (7) из патрона (2).
4. Установите новую лампу в патрон (2). Не касайтесь стекла лампы пальцами. При необходимости воспользуйтесь салфеткой, чтобы закрутить лампу в патрон.
5. Закройте крышку лампового отсека и закрутите винт (6).
6. Подключите микроскоп к источнику питания, включите систему освещения и продолжите наблюдения. Если объект освещен неравномерно, отрегулируйте положение лампы при помощи юстировочного винта (5).

10. Замена предохранителя (рис. 9)

Отключите микроскоп от источника питания и переверните его. Открутите предохранитель (3) при помощи отвертки и замените его на новый (используйте предохранитель 220 В / 0,5 А, Т).

V. УХОД И ХРАНЕНИЕ

1. Чистка оптических поверхностей

Очищайте линзы мягкой салфеткой или мягкой безворсовой тканью, смоченной смесью спирта и эфира или специальной жидкостью для очистки оптики. Не давите слишком сильно – можно поцарапать линзу.

2. Чистка окрашенных поверхностей

Пыль на окрашенных деталях микроскопа можно удалить

с помощью марли. Чтобы убрать пятна, слегка смочите марлю керосином. Не используйте органических растворителей (спирта, эфира и т.п.) для чистки окрашенных или пластиковых деталей.

3. Не разбирайте микроскоп

Микроскоп является высокоточным оптическим инструментом. Не разбирайте микроскоп, это может нанести серьезный урон точности его работы.

4. Хранение

Когда вы не используете микроскоп, наденьте на него пылезащитную крышку и уберите его в сухое место. Рекомендуем хранить объективы и окуляры в закрытом контейнере, вложив в него пакетик с силикагелем.

Соответствие требованиям ЕС

Bresser GmbH подтверждает соответствие данного изделия нормативным требованиям ЕС:

EN 61326: 1997

EN 6000-3-2

Наименование изделия: поляризационный микроскоп отраженного/проходящего света

Модель: BRESSER Science ADL-601P

Гарантия

Гарантийный период составляет 2 года со дня покупки. Храните чек (подтверждение покупки) в надежном месте. Устройство, поврежденное во время гарантийного периода, можно вернуть дилеру, у которого оно было приобретено. Вам вернут отремонтированное или новое устройство. При возникновении неисправностей после окончания гарантийного периода устройство также можно вернуть. Но в этом случае ремонт будет осуществляться за счет покупателя.

Важно:

Во избежание повреждений при пересылке устройство следует возвращать в оригинальной упаковке. Также следует приложить чек или его копию. Данная гарантия не ограничивает ваши законные права.

Ваш дилер:

Имя:.....

Почтовый индекс/Город:.....

Улица:.....

Телефон:.....

Подпись:.....

Дата покупки:.....

Подпись:.....

Храните этот гарантийный талон вместе с чеком.



Bresser GmbH
Gutenbergstr. 2
DE-46414 Rhede
Germany
Tel. +49 (0) 28 72 – 80 74-124
Fax +49 (0) 28 72 – 80 74-524
www.bresser.de

Компания оставляет за собой право на технические изменения
и не несет ответственность за опечатки.